

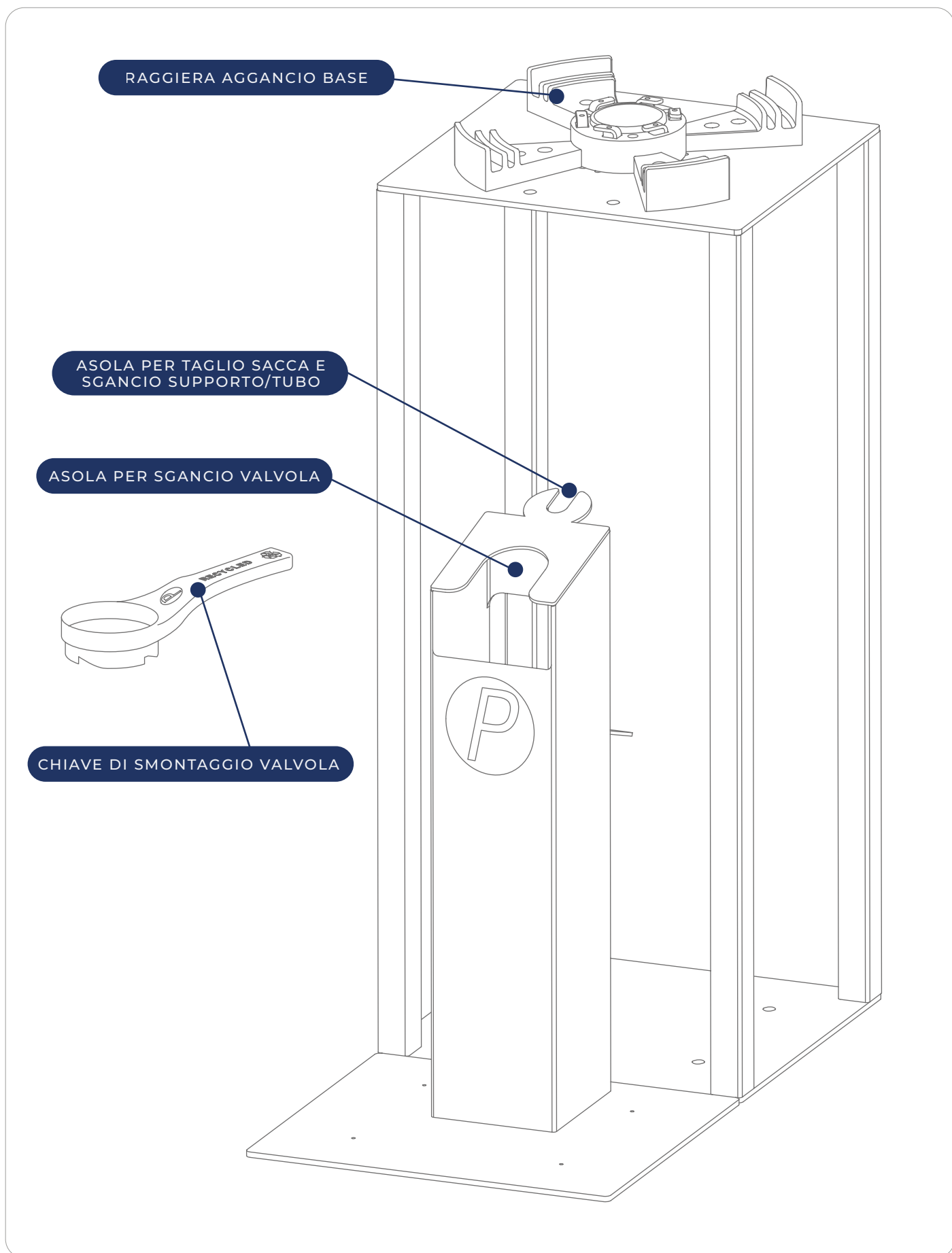
ITALIANO



---

# ISTRUZIONI DI SMONTAGGIO FUSTI **POLYKEG PRO 2.0**

# ISTRUZIONI DI SMONTAGGIO FUSTI POLYKEG PRO 2.0 CON ATTREZZATURA



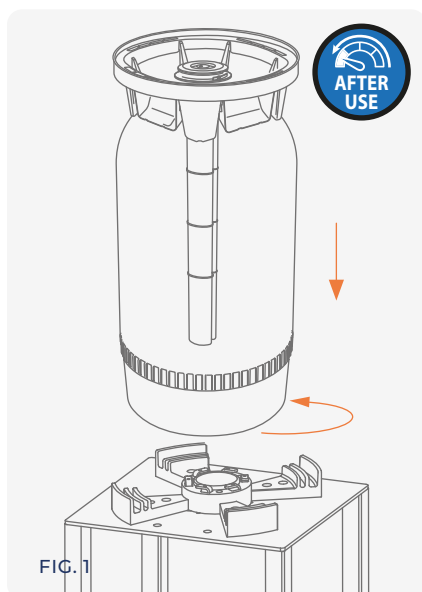
# ISTRUZIONI DI SMONTAGGIO FUSTI POLYKEG PRO 2.0 CON ATTREZZATURA



Prima di procedere, consultare attentamente anche le avvertenze presenti nella "Sezione 1" del manuale d'uso Polykeg PRO 2.0 e la scheda tecnica del fusto disponibile nella sezione "Download" del sito PolyKeg.

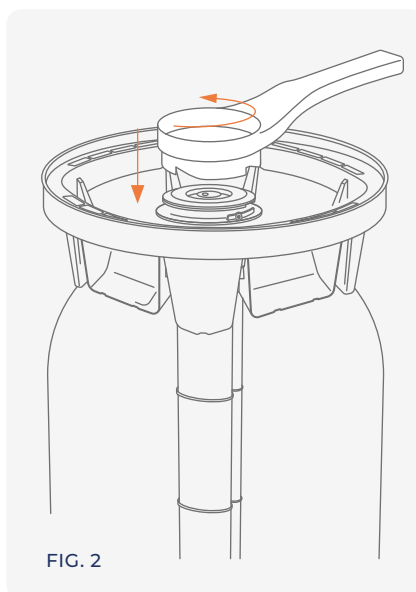
## PROCEDURA DI SMONTAGGIO

### 1. Bloccaggio fusto



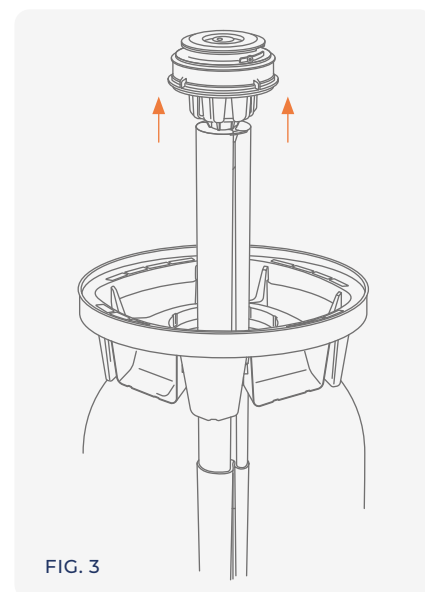
Agganciare il fusto depressurizzato al piano dell'attrezzatura.

### 2. Rimozione della valvola



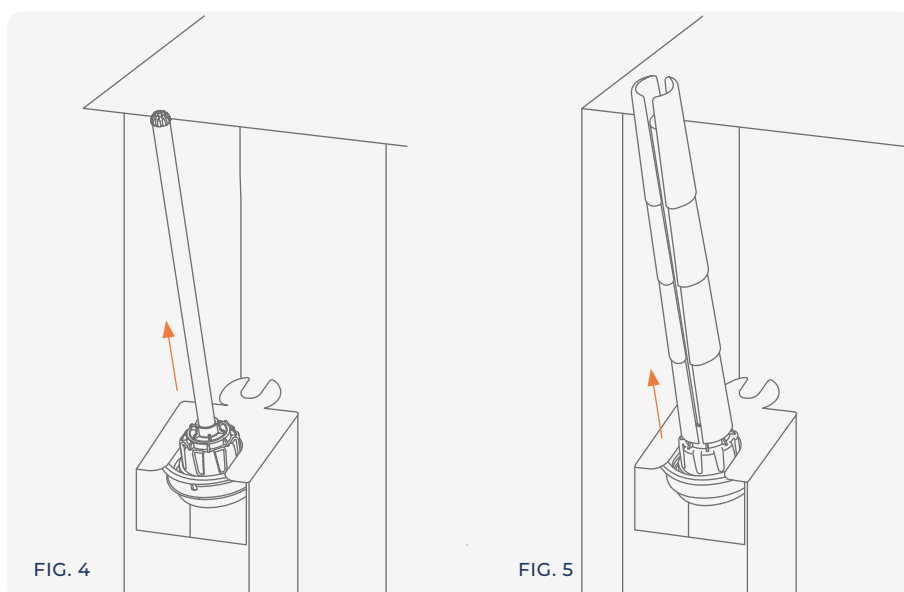
Svitare la valvola utilizzando l'apposita chiave.

### 3. Estrazione della valvola con tubo o kit sacca



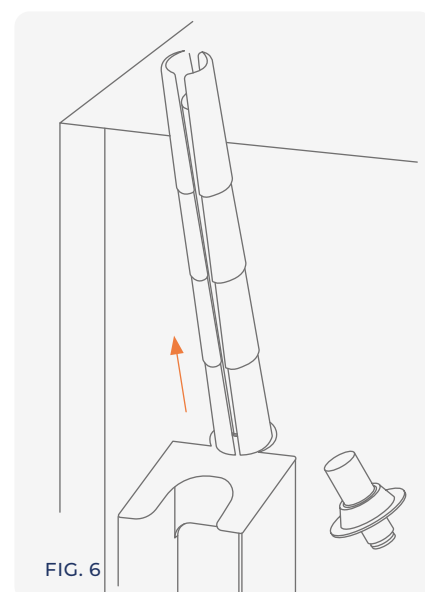
Sfilare valvola e tubo, oppure valvola e kit sacca, dalla bottiglia.

### 4. Separazione valvola da tubo o kit sacca



Agganciare la valvola all'asola e separare il tubo o il kit sacca dalla valvola.

### 3. Estrazione tubo da sacca



Agganciare il kit sacca all'asola e separare tubo e sacca dal supporto sacca.



## 6. Rimozione maniglia

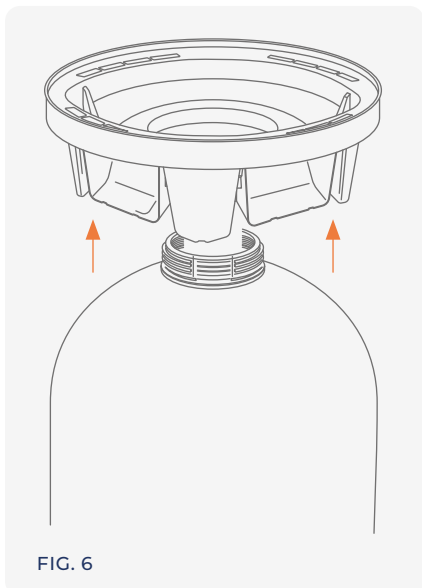


FIG. 6

Rimuovere la maniglia dal fusto.

## 7. Sgancio bottiglia da base



FIG. 7

Spingere la bottiglia fino al distacco dalla base.

## 8. Sgancio base

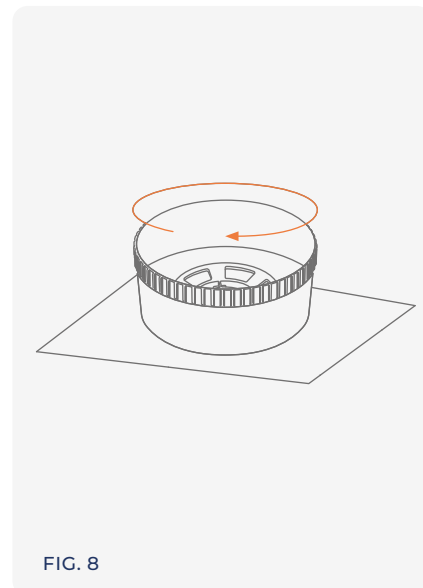
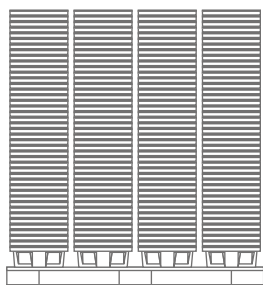


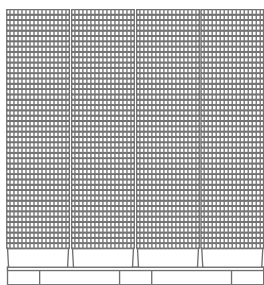
FIG. 8

Sganciare la base del fusto dal piano dell'attrezzatura.

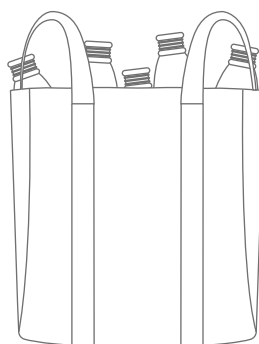
## 9. Materiali separati



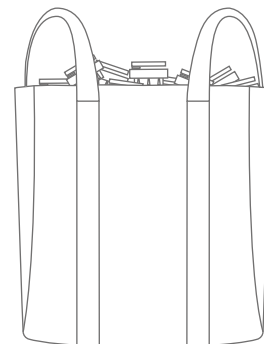
**MANIGLIE**



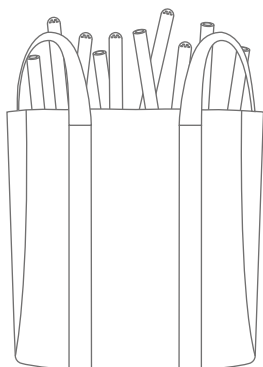
**BASI**



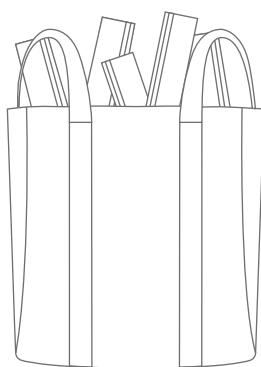
**BOTTIGLIE**



**VALVOLE**



**TUBI**



**SACCHE**

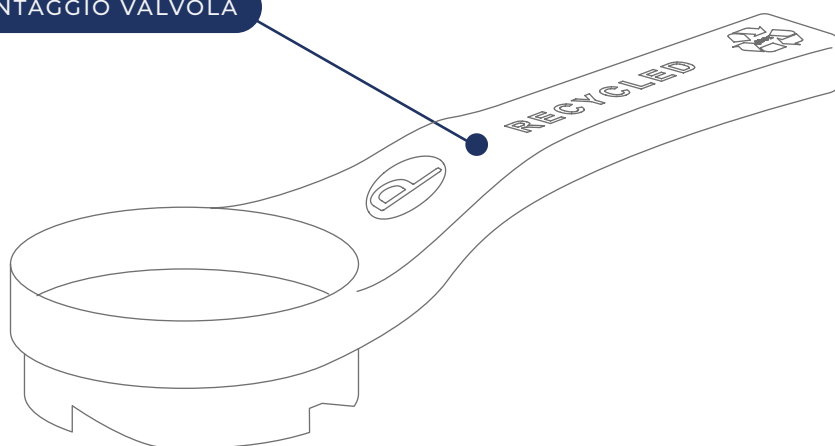


**SUPPORTI SACCHE**

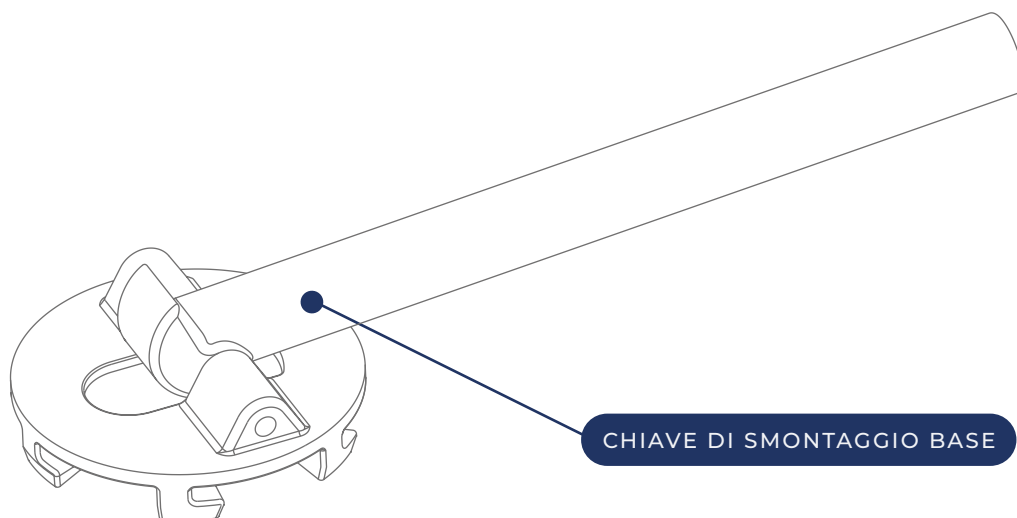
Depositare le parti negli appositi contenitori al termine di ogni passaggio.



CHIAVE DI SMONTAGGIO VALVOLA



CHIAVE DI SMONTAGGIO BASE



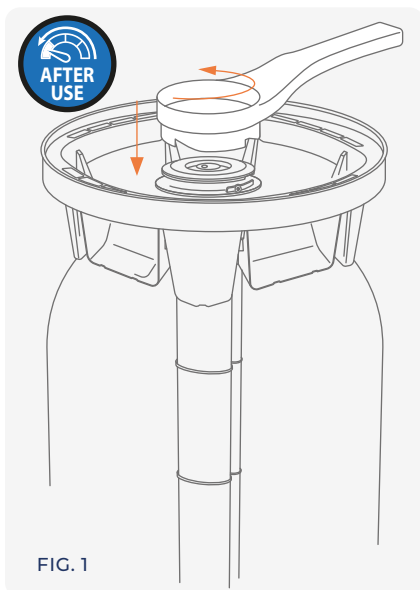
# ISTRUZIONI DI SMONTAGGIO FUSTI POLYKEG PRO 2.0 CON CHIAVE



Prima di procedere, consultare attentamente anche le avvertenze presenti nella "Sezione 1" del manuale d'uso Polykeg PRO 2.0 e la scheda tecnica del fusto disponibile nella sezione "Download" del sito PolyKeg.

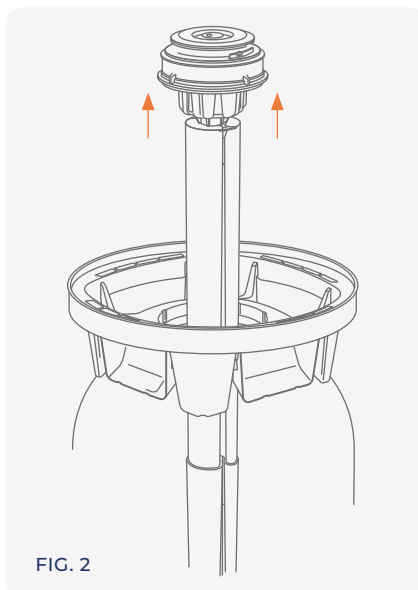
## PROCEDURA DI SMONTAGGIO

### 1. Rimozione della valvola



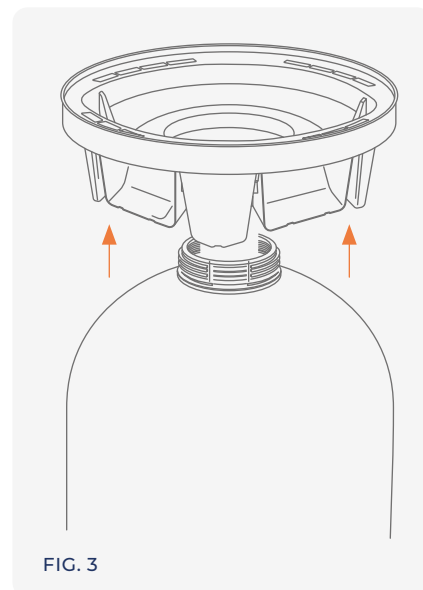
Svitare la valvola utilizzando l'apposita chiave.

### 2. Estrazione valvola con tubo o kit sacca



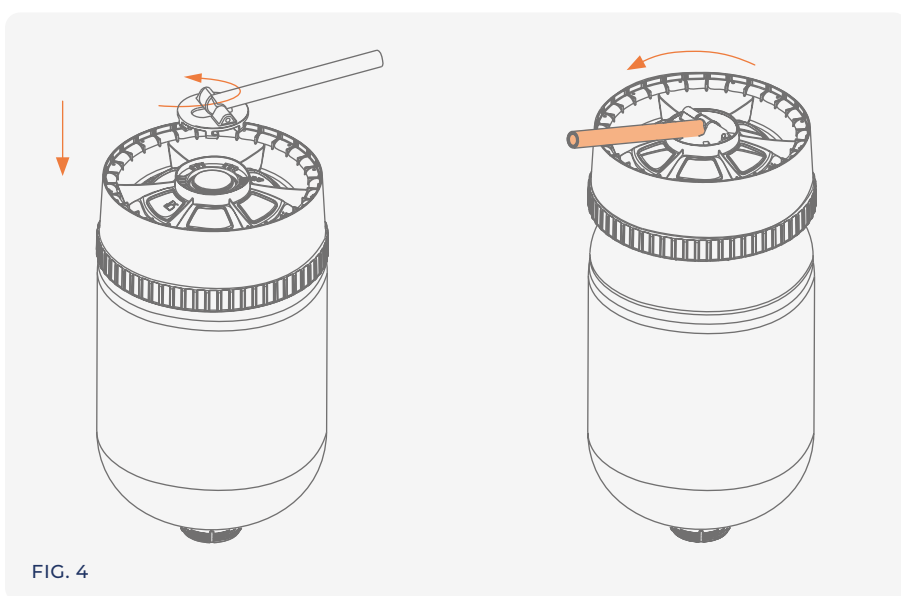
Sfilare valvola e tubo, oppure valvola e kit sacca, dalla bottiglia.

### 3. Rimozione maniglia dal fusto.



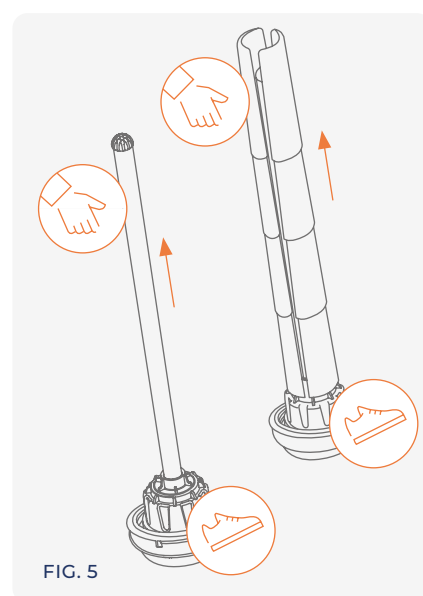
Rimuovere la maniglia dal fusto.

### 4. Sgancio bottiglia da base



Bloccare la chiave sulla base del fusto e ruotare la leva in senso antiorario di 180°. Rimuovere la base dalla bottiglia.

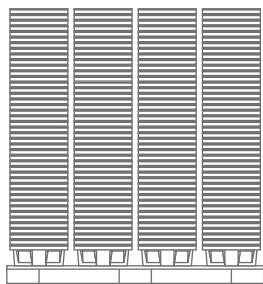
### 5. Separazione valvola da tubo o kit sacca



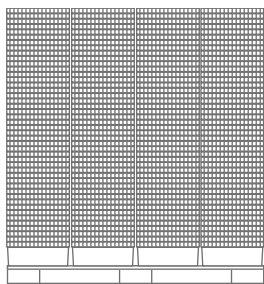
Separare manualmente la valvola dal tubo o kit sacca, tenendo ferma la parte della valvola e tirando a sè il tubo o il kit sacca.



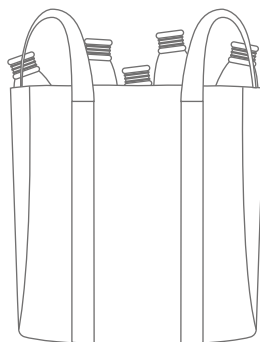
## 6. Materiali separati



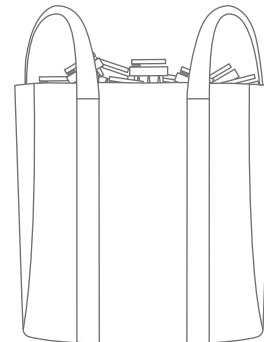
**MANIGLIE**



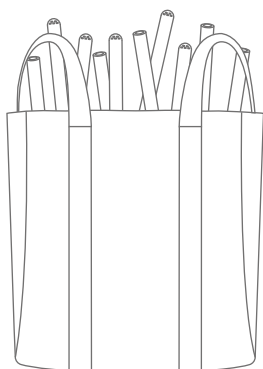
**BASI**



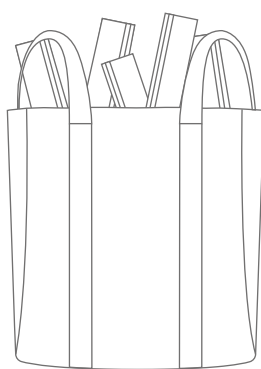
**BOTTIGLIE**



**VALVOLE**



**TUBI**



**SACCHE**



**SUPPORTI SACCHE**

Depositare le parti negli appositi contenitori al termine di ogni passaggio.